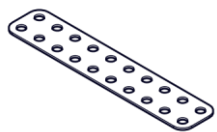


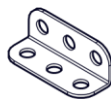
Механизм параллельного переноса

Инструкция по сборке

01



1x



1x

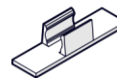
M4x8



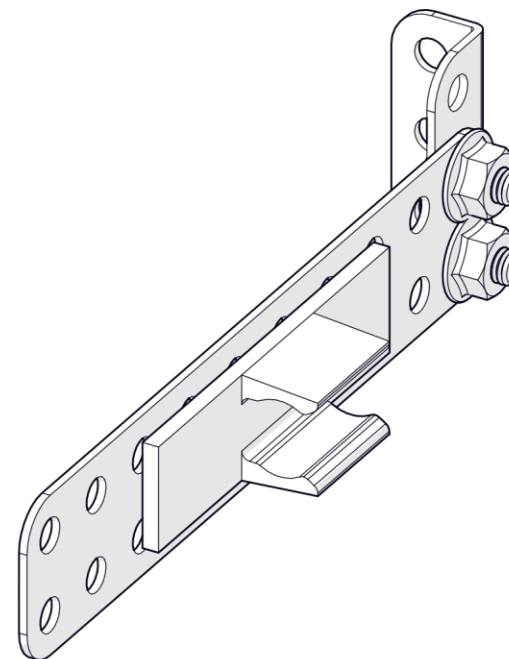
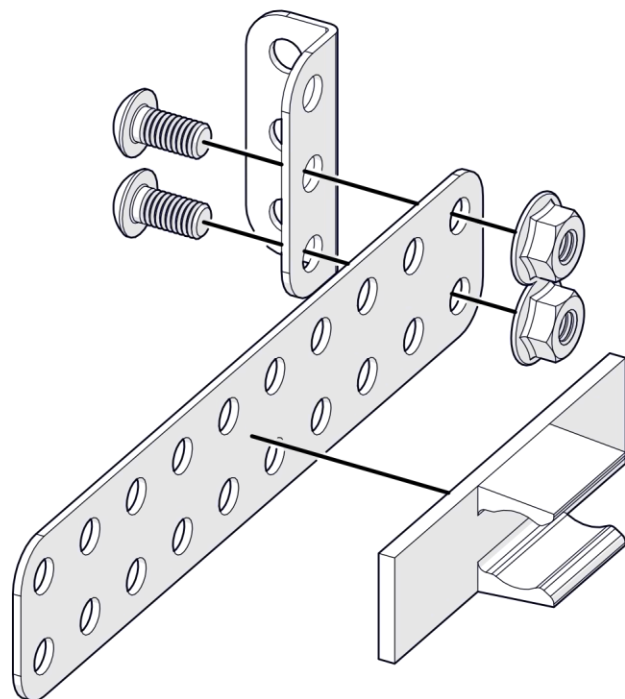
2x



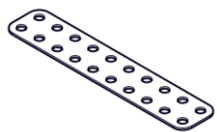
2x



1x



02



1x



1x

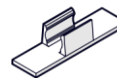
M4x8



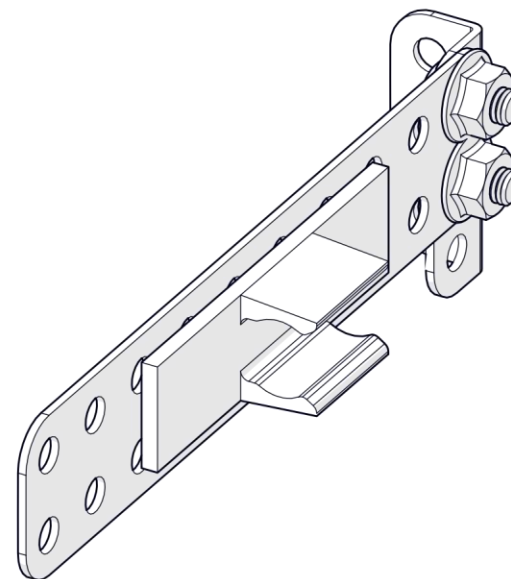
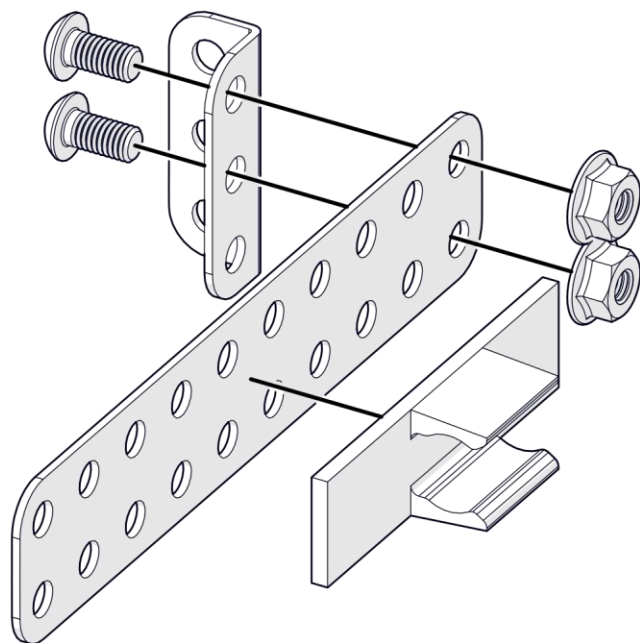
2x



2x



1x



03

