

НАУЧИМ ИЗОБРЕТАТЬ
БУДУЩЕЕ

TRIK



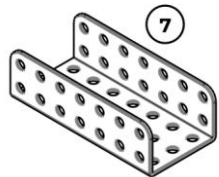
Вешалка

Инструкция по сборке

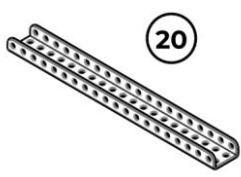
Перечень деталей

Изображение	Название	Количество	Изображение	Название	Количество
	Балка (1_2_1)x20	2 шт.		Угол (2_2)x20	2 шт.
	Балка (2_3_2)x7	1 шт.		Угол плоский 90° 5x5	2 шт.
	Пластина 2x10	1 шт.		Винт М4x8	13 шт.
	Угол (1_1)x3	1 шт.		Гайка М4 фланцевая	13 шт.

01



1x



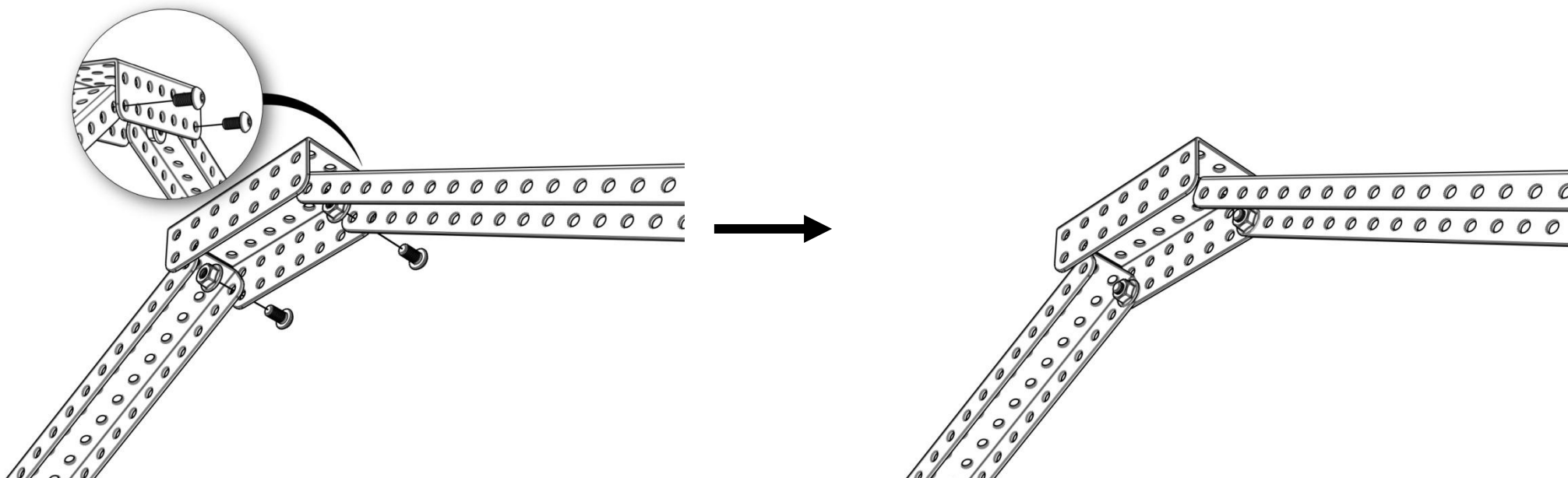
2x



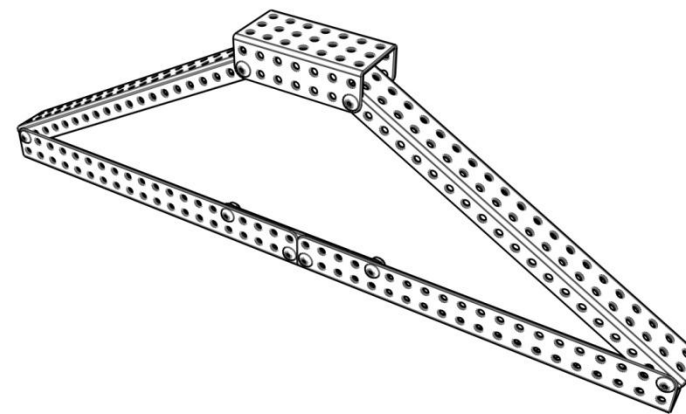
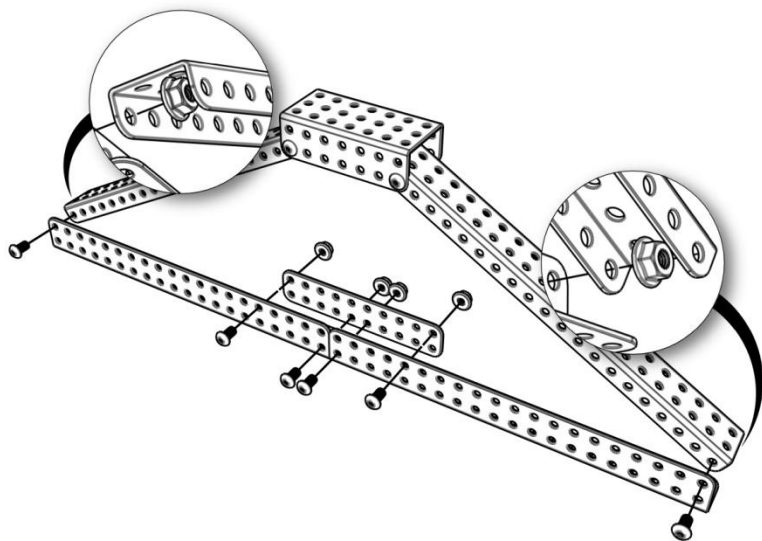
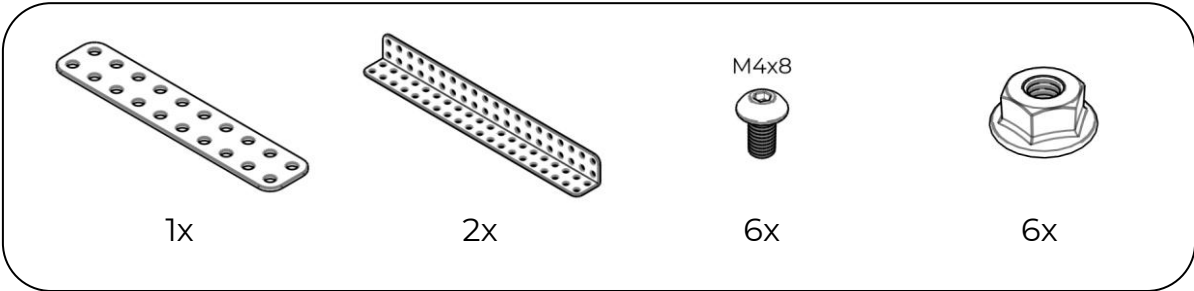
2x



2x



02



03



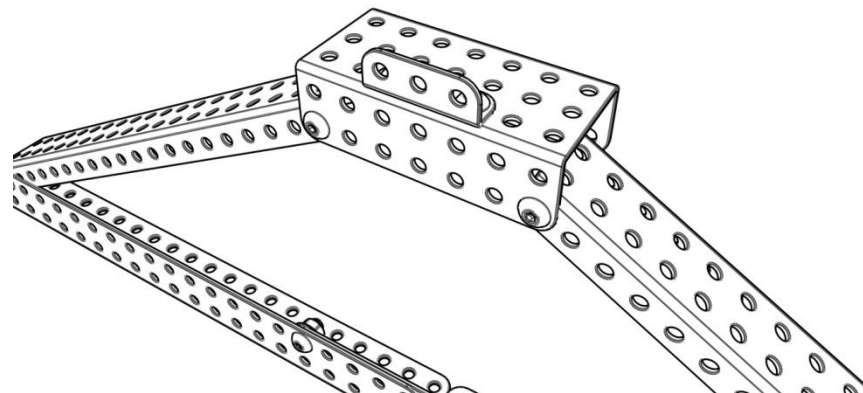
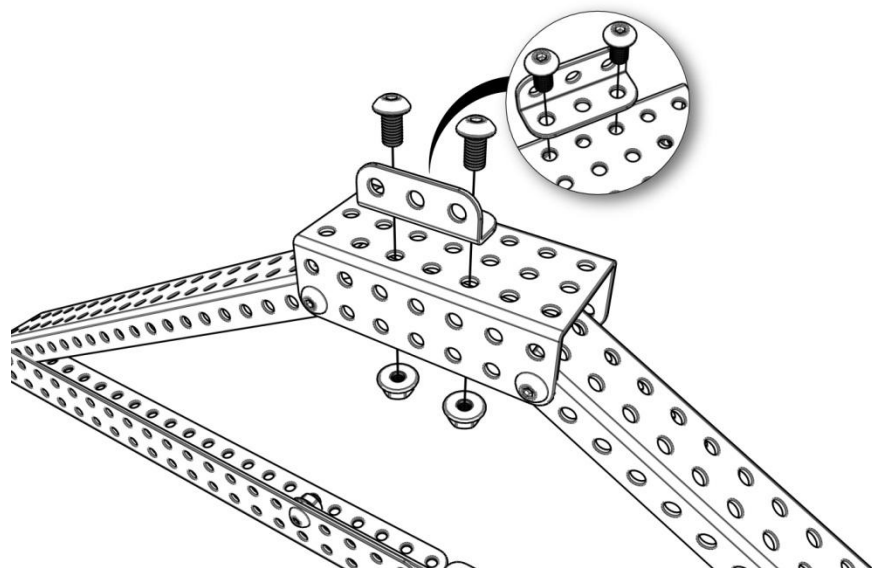
1x



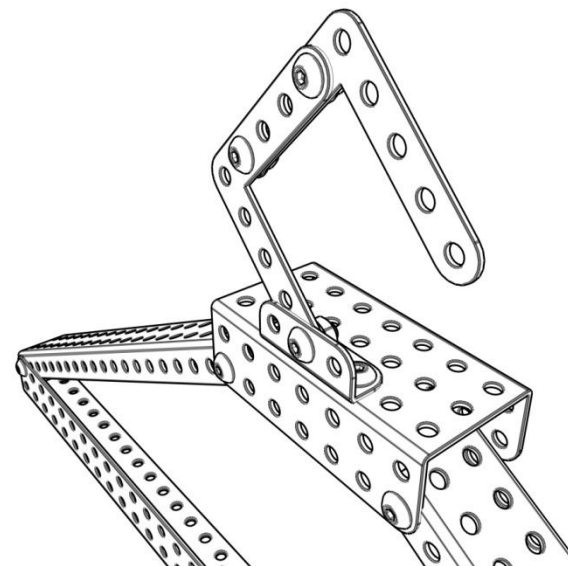
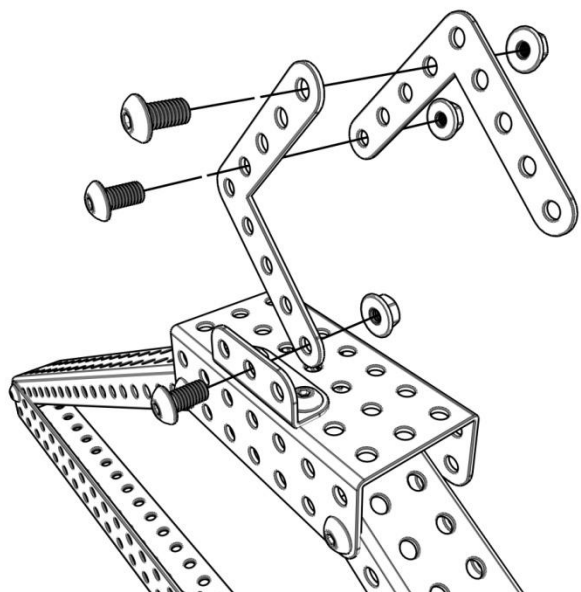
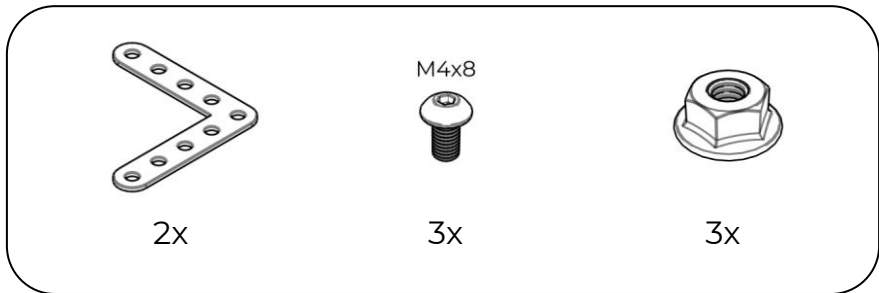
2x

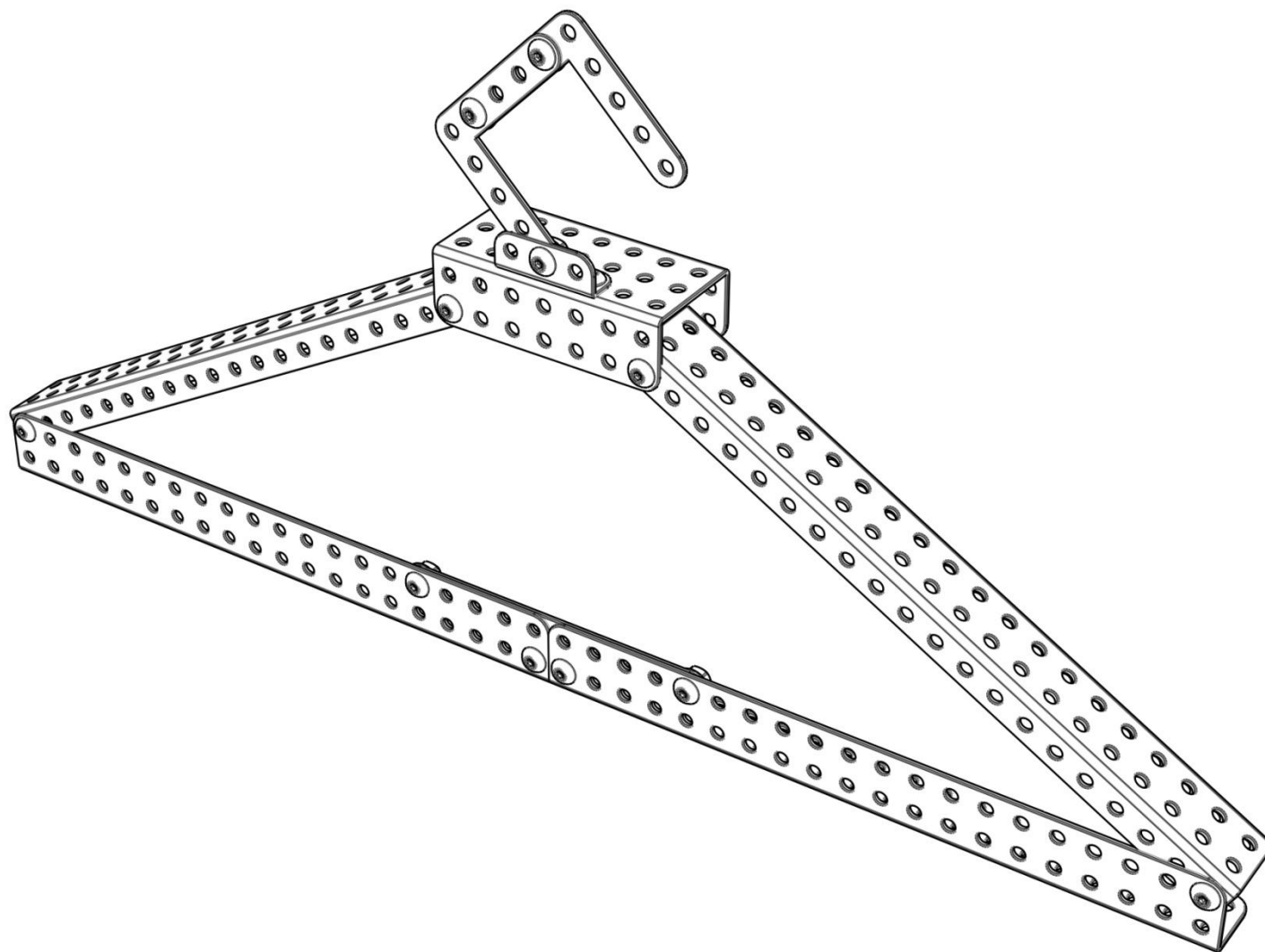


2x



04

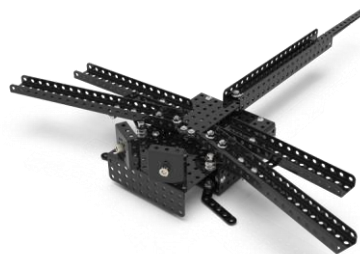




Другие инструкции по сборке моделей ищите на нашем сайте в разделе «Образование»: trikset.com/education.



Крокодил



Стрекоза



Ветряк



Коляска



Тренажер шаговый



Подъемные ворота



Ключница



Салфетница



Кривошипный ползун

НАУЧИМ ИЗОБРЕТАТЬ
БУДУЩЕЕ

TRIK



trikset

trikset.com

support@trikset.com

