

НАУЧИМ ИЗОБРЕТАТЬ  
БУДУЩЕЕ


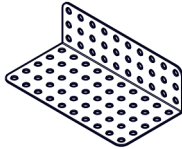
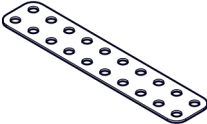
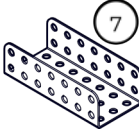
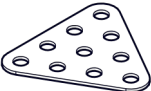
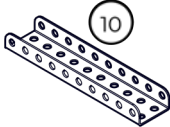

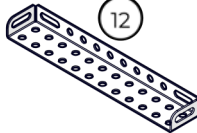

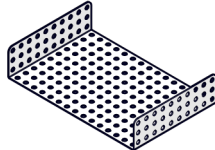


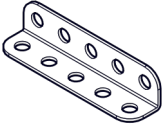

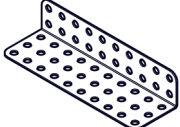

TRIK



# Органайзер

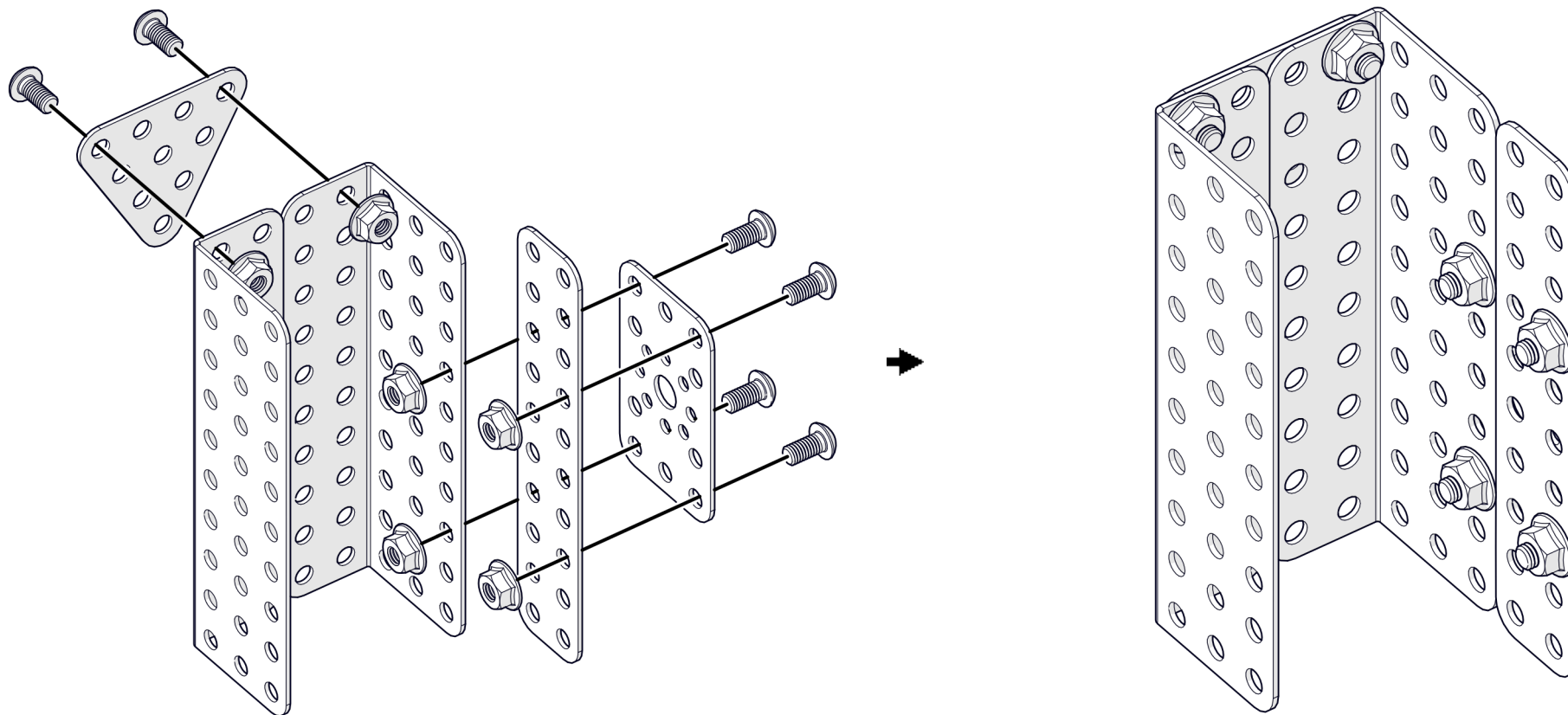
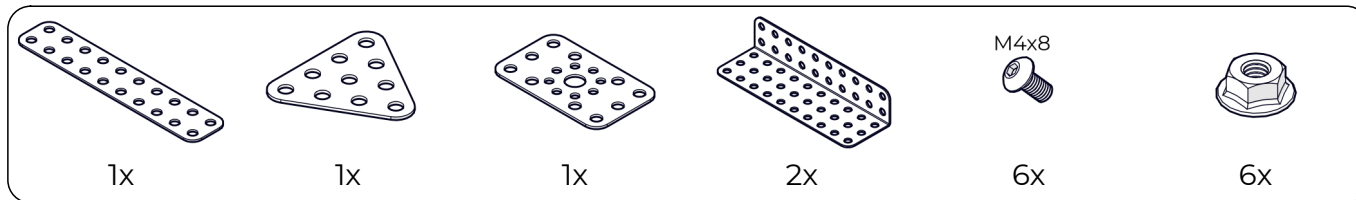
Инструкция по сборке

## Перечень деталей

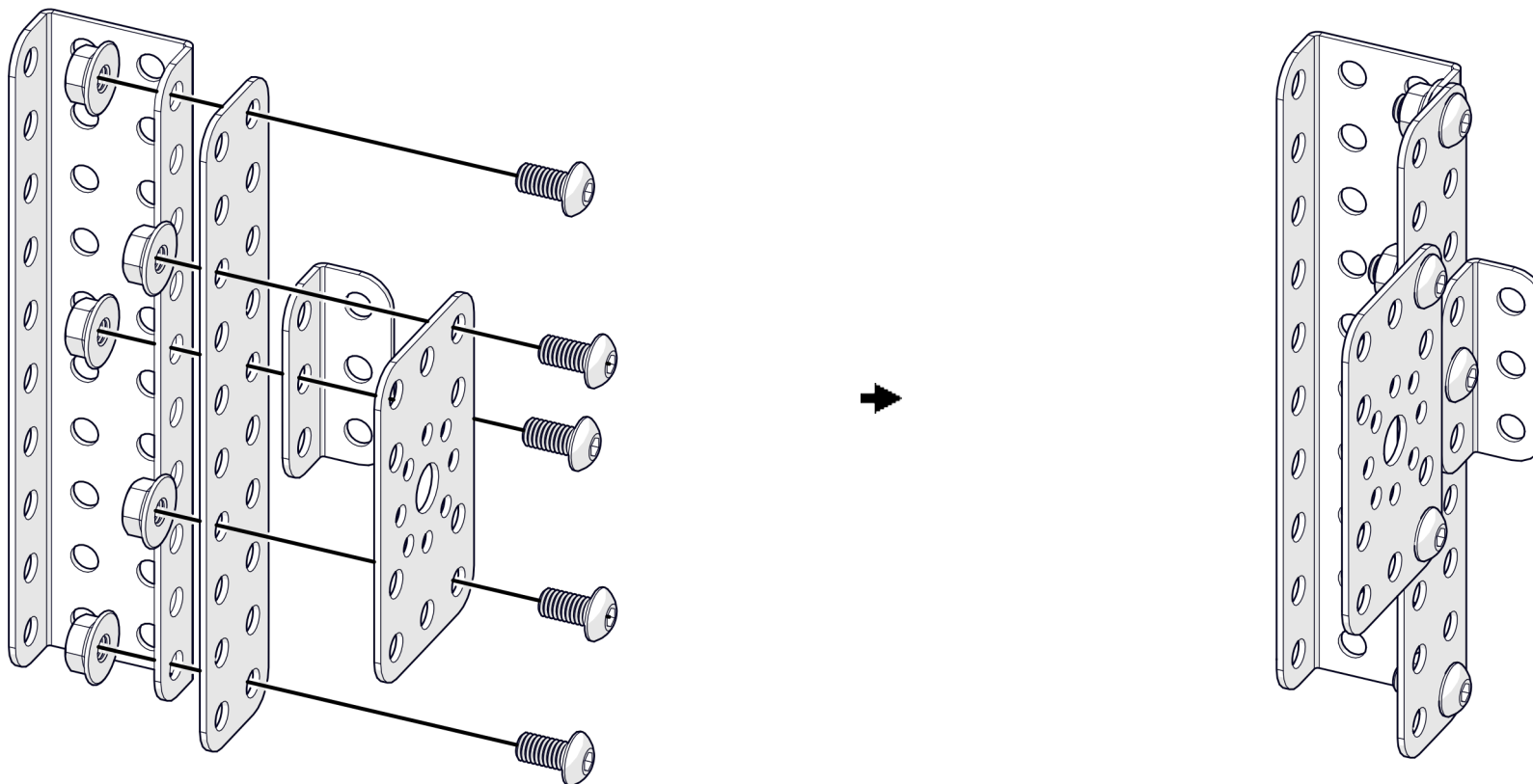
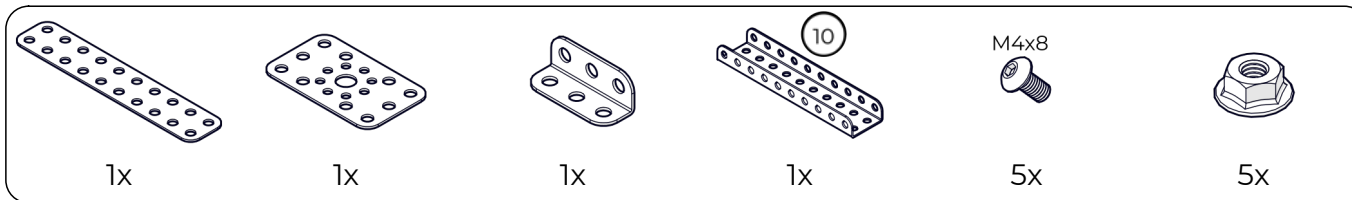
Название детали	Изображение	Количество (шт.)	Название детали	Изображение	Количество (шт.)
Пластина 1x5		1	Угол (3_5)x10		2
Пластина 2x10		2	Балка (2_3_2)x7		2
Треугольник 4x4		1	Балка (1_2_1)x10		1
Угол плоский 135° 3x3		1	Балка (1_2)x(1_12_1)		2
Адаптер силового мотора 25D плоский 3x5		2	Основание корпуса (3_15_3)x10		1
Угол (1_1)x3		2	Винт M4x8		32
Угол (1_1)x5		2	Винт M4x16		2
Угол (2_3)x10		2	Гайка M4 фланцевая		34

Название детали	Изображение	Количество (шт.)
Шайба нейлоновая		6

1



2



3



1x

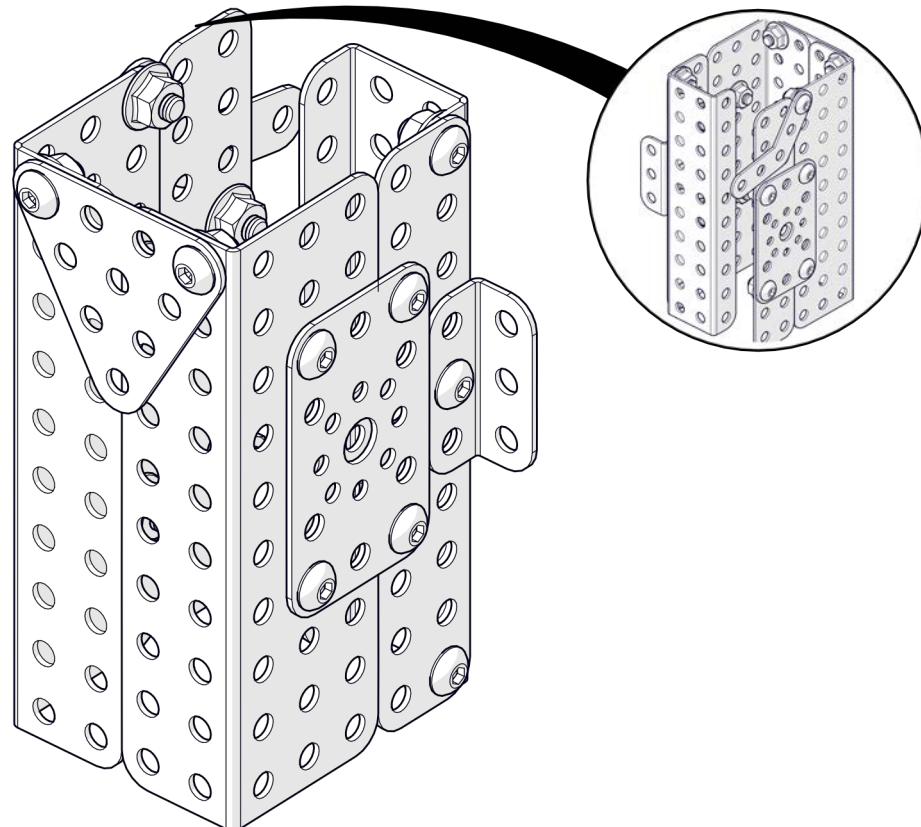
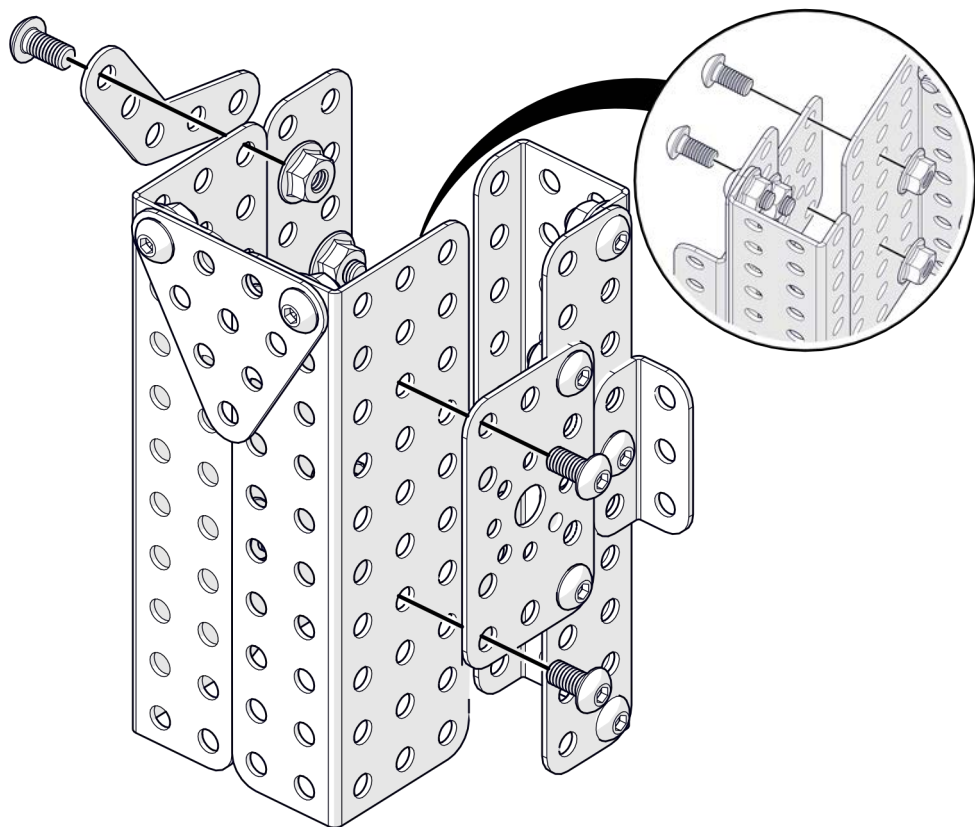
M4x8



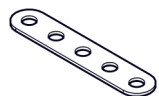
3x



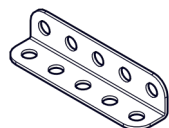
3x



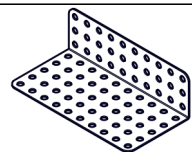
4



1x



1x



2x

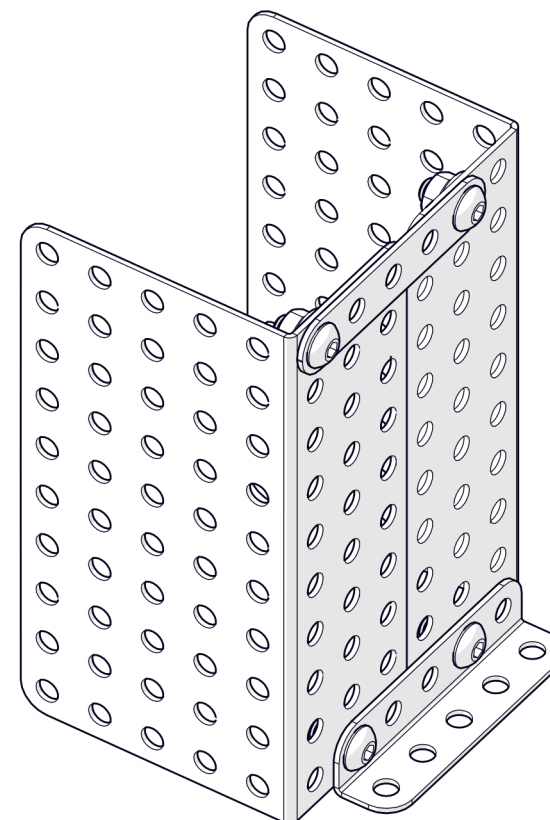
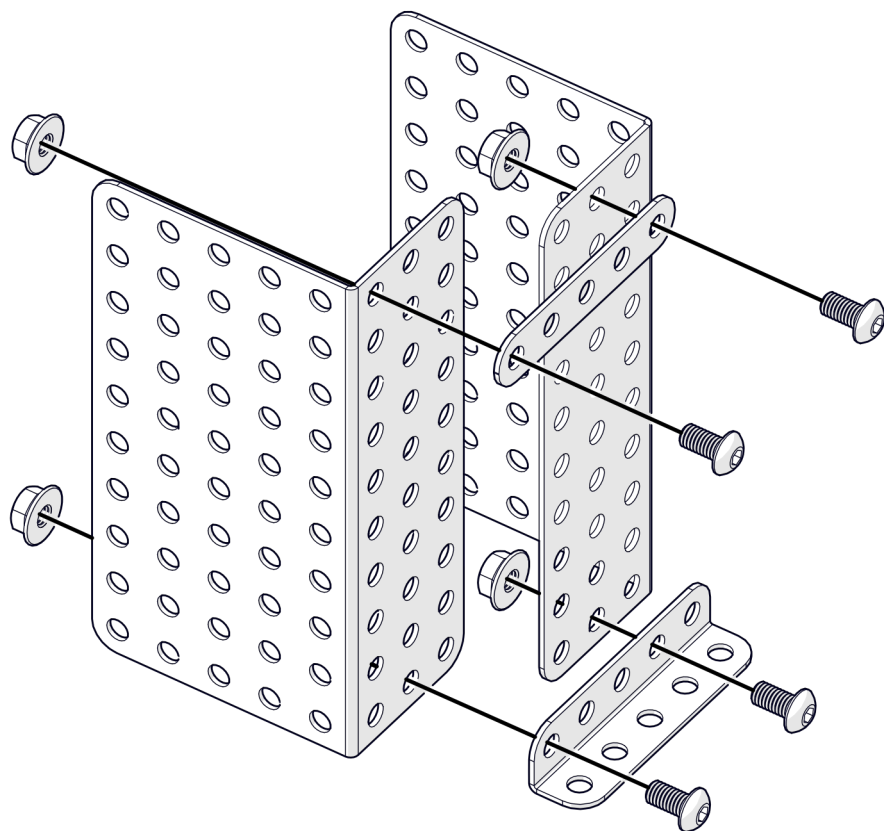
M4x8



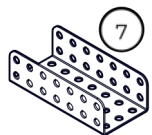
4x



4x



5



2x

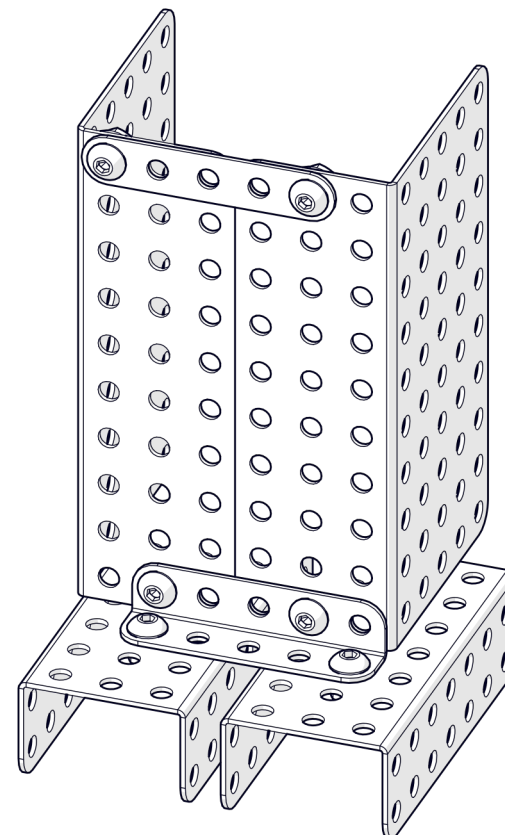
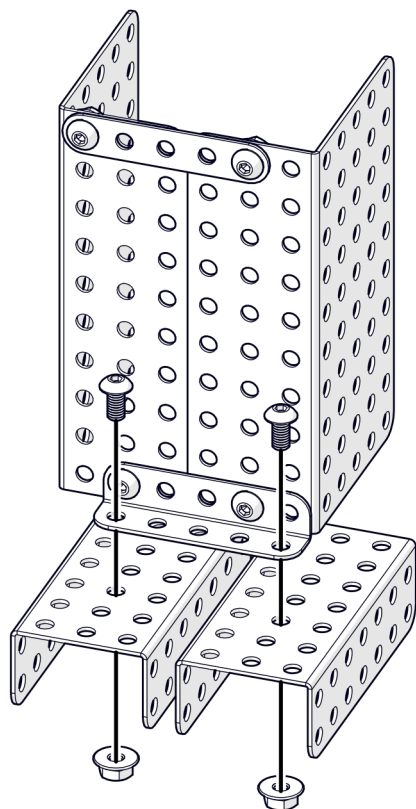
M4x8



2x

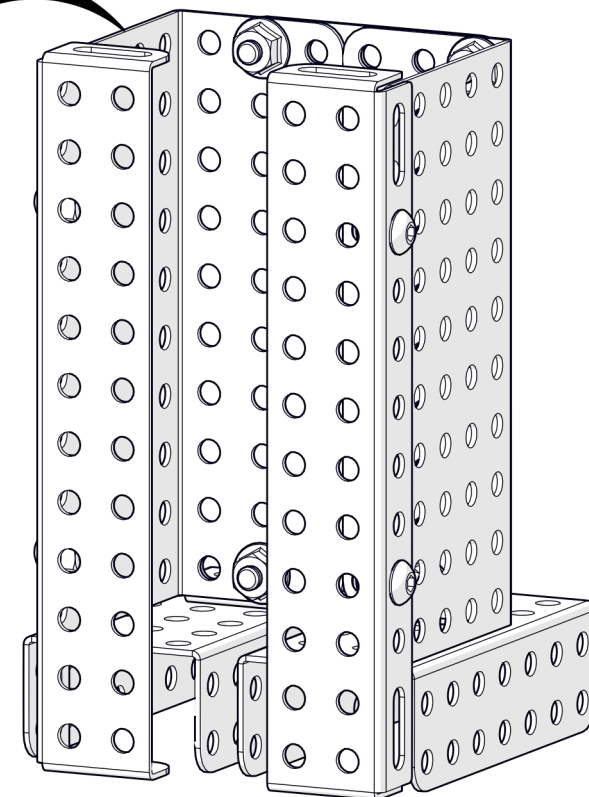
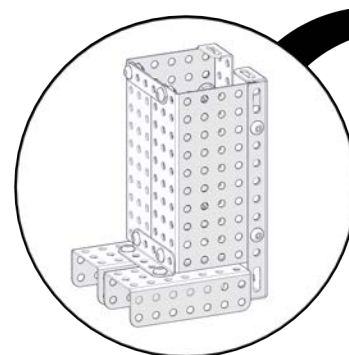
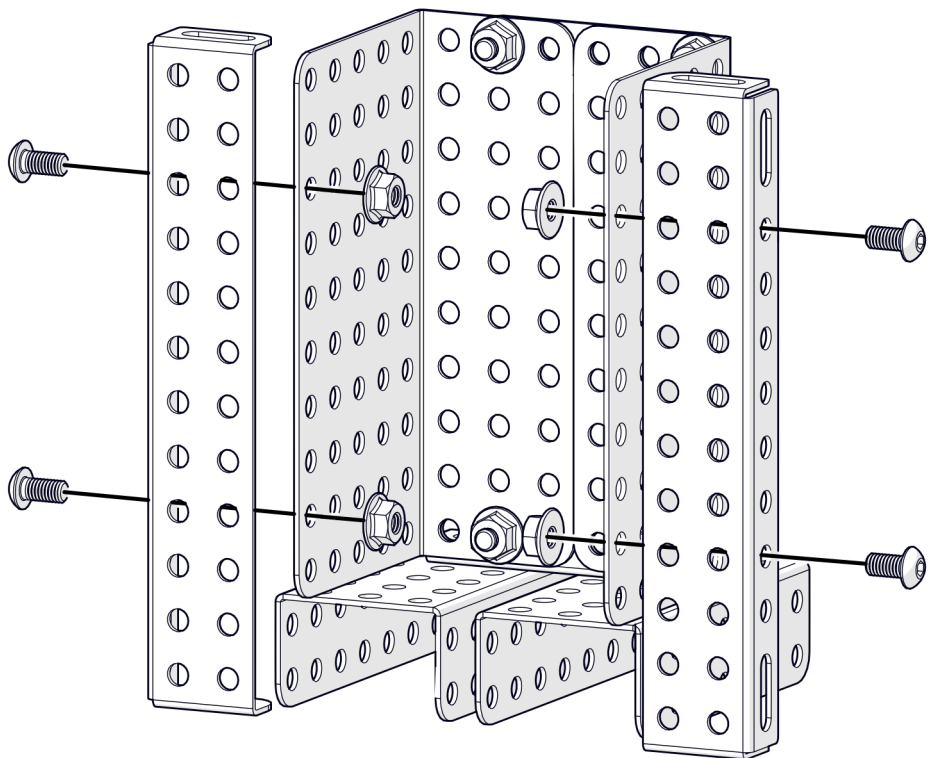
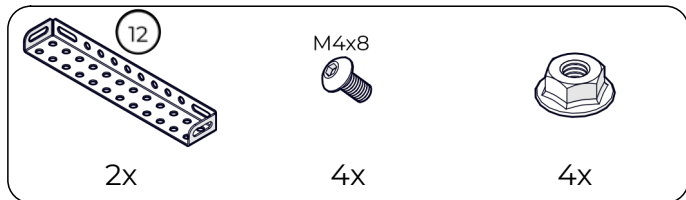


2x





6



7

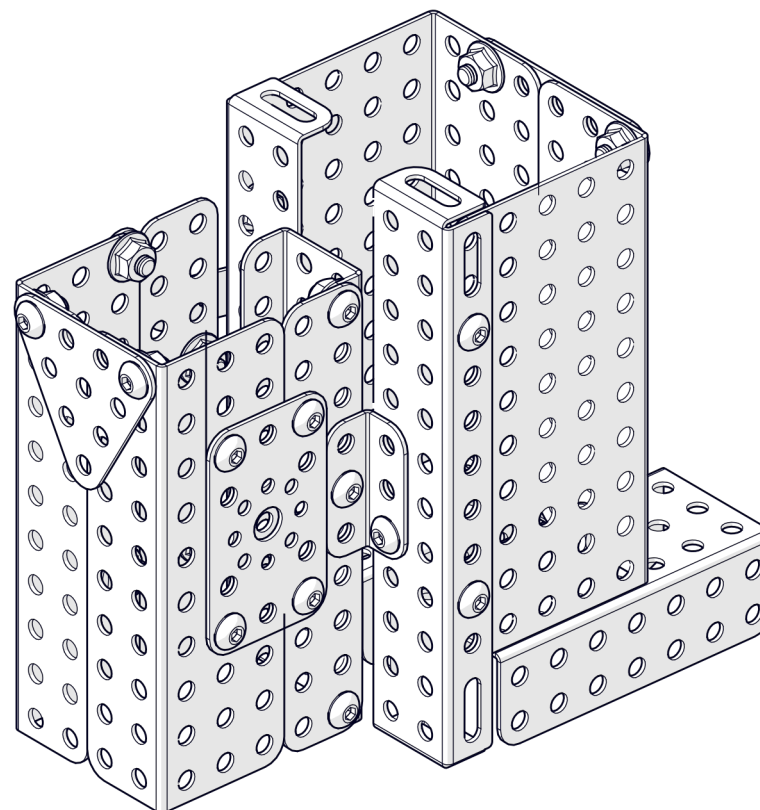
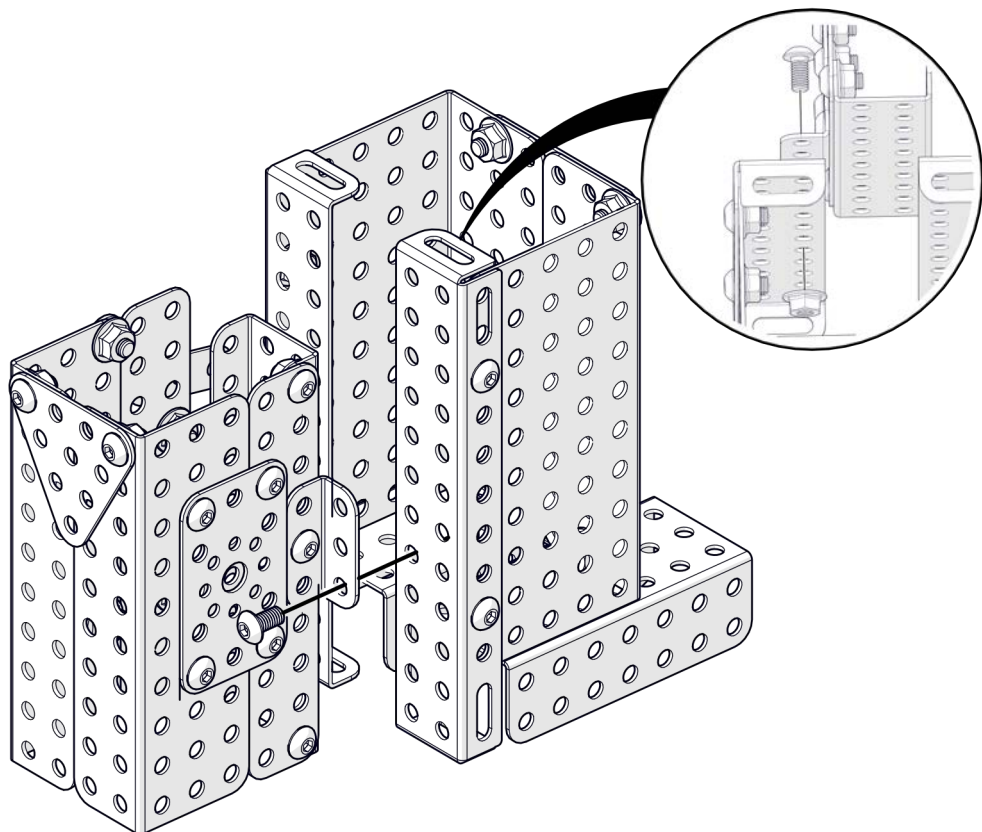
M4x8



1x



1x



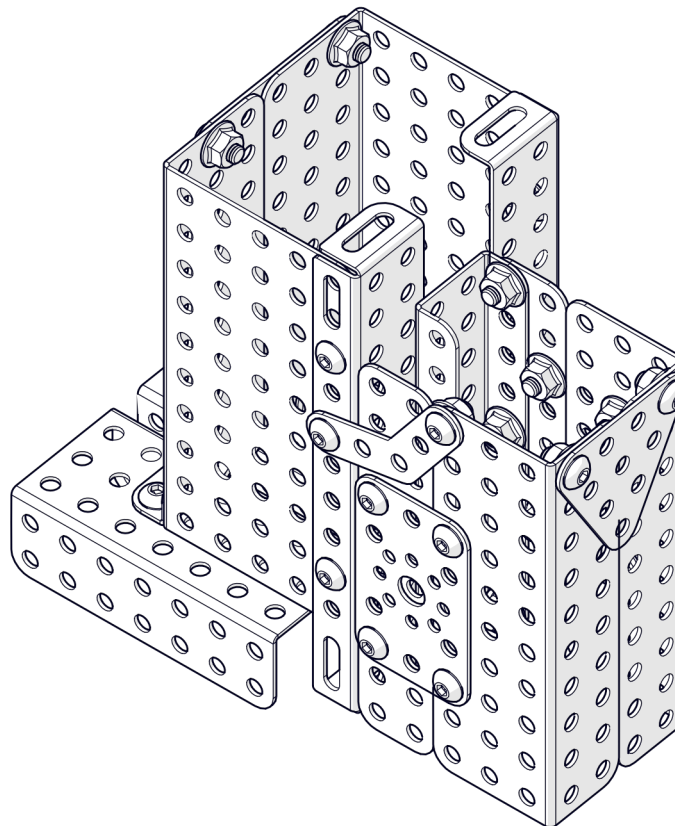
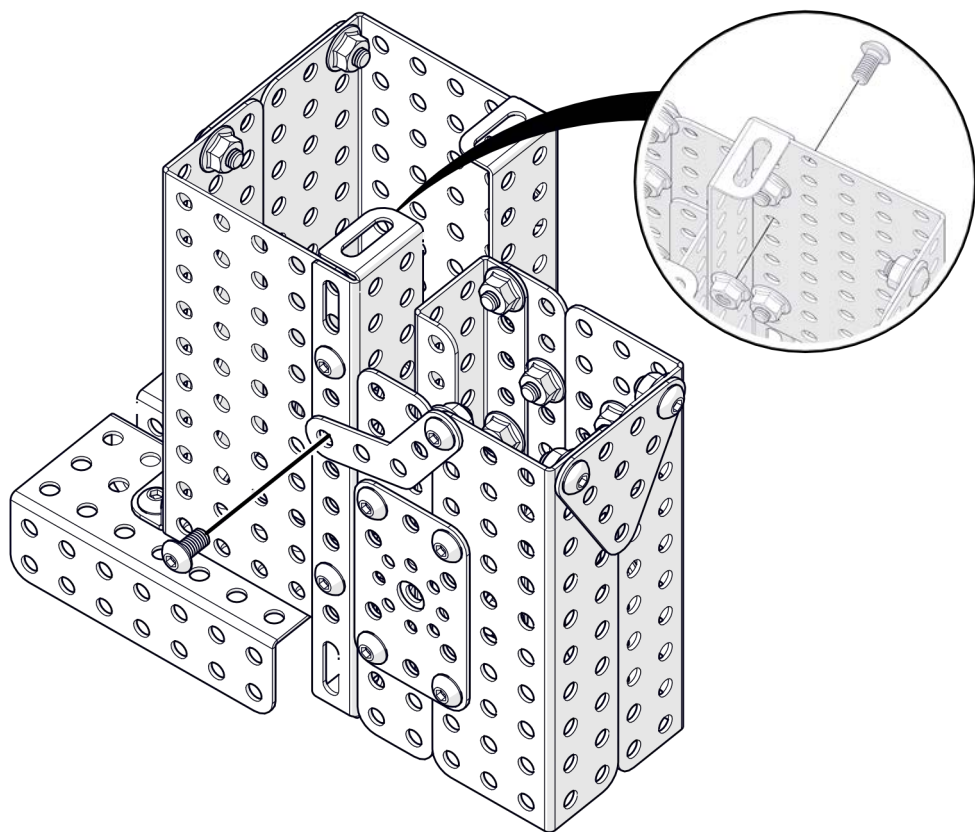
8

M4x8



1x

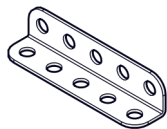
1x



9



1x



1x

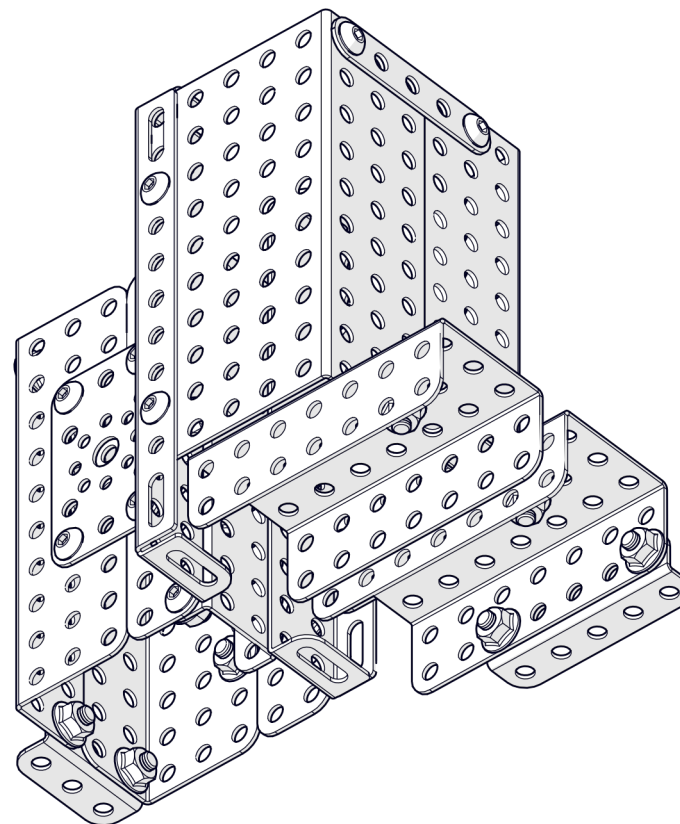
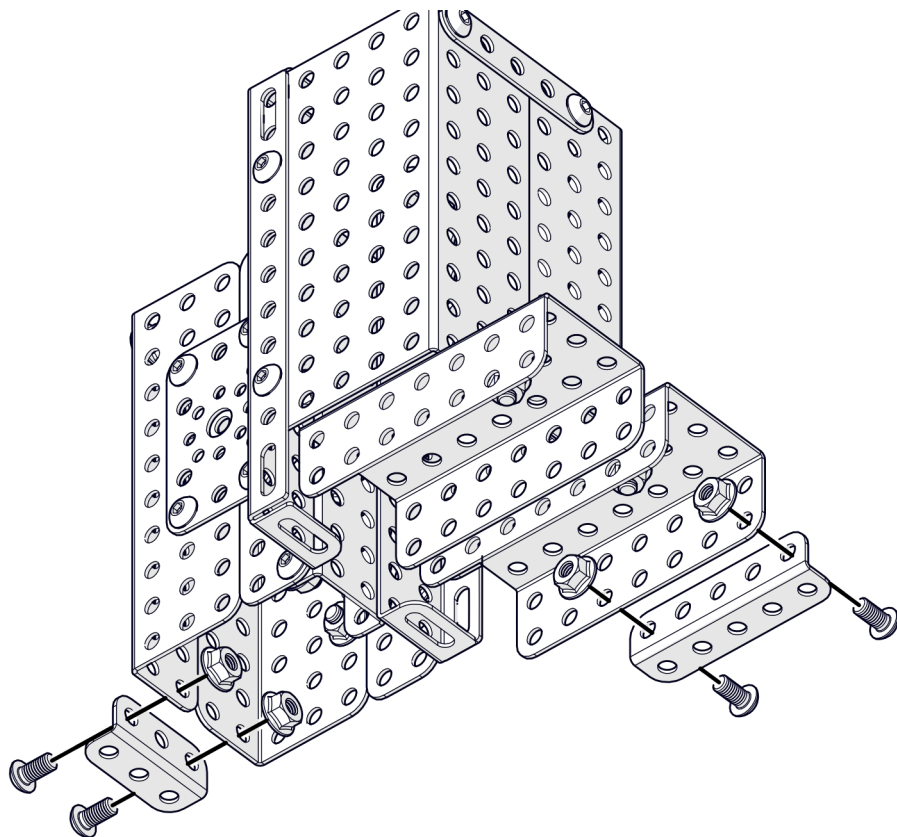


M4x8

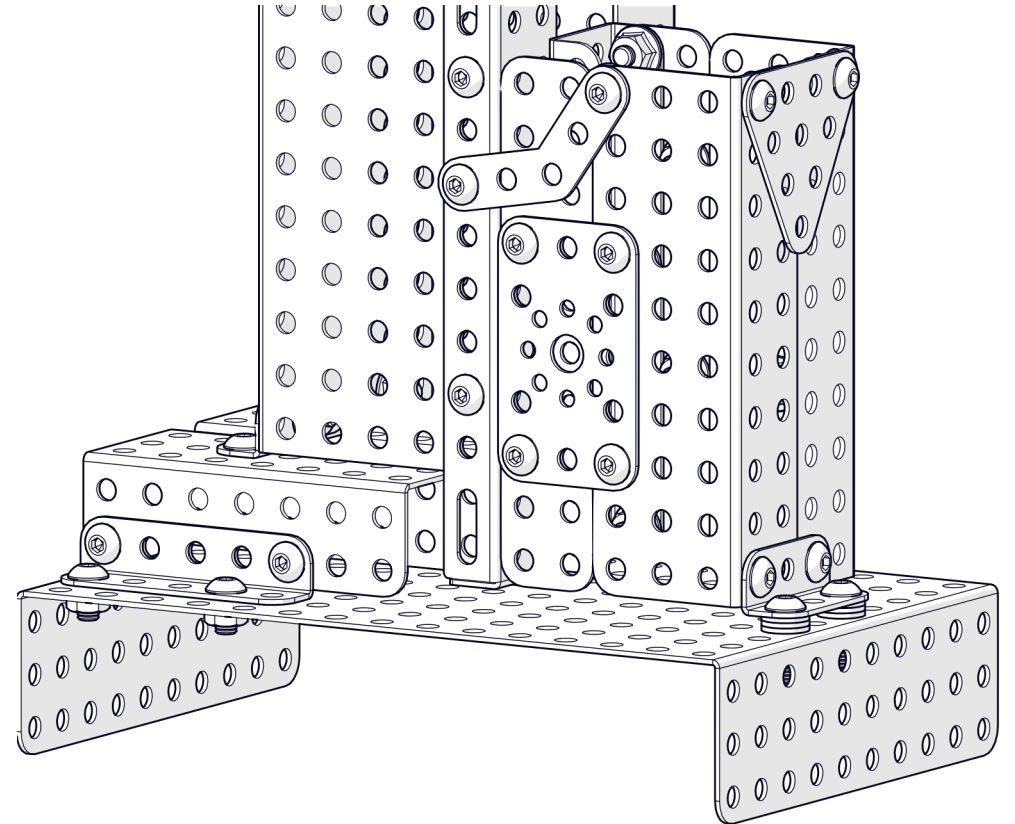
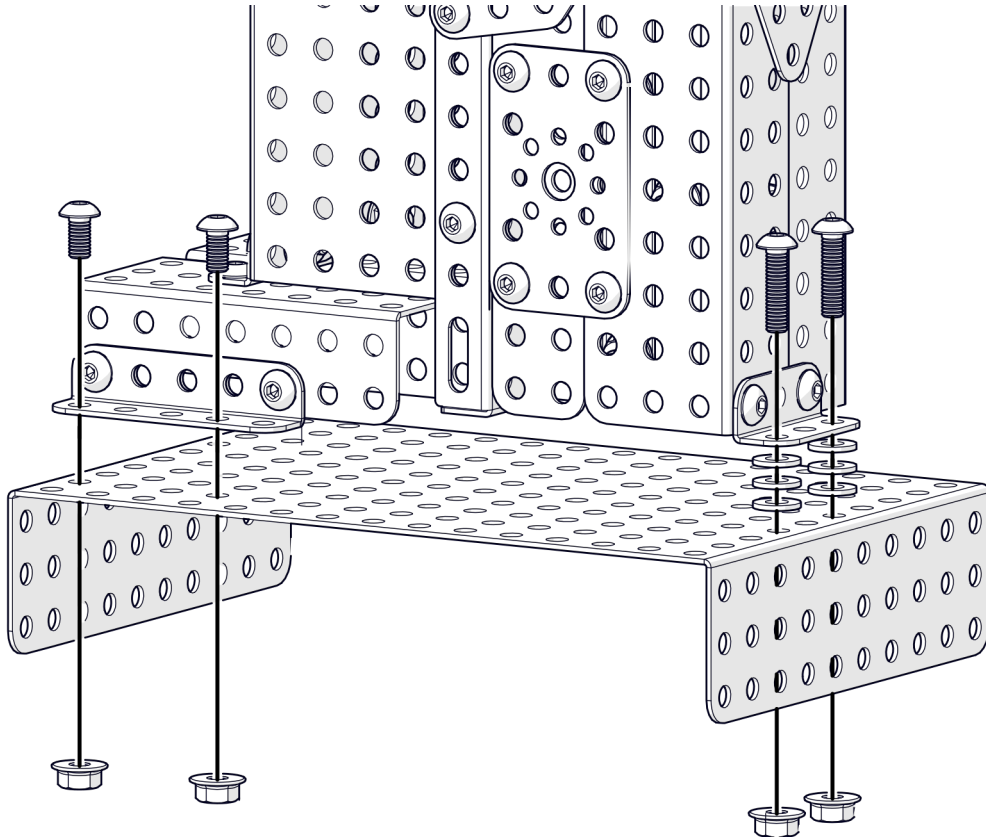
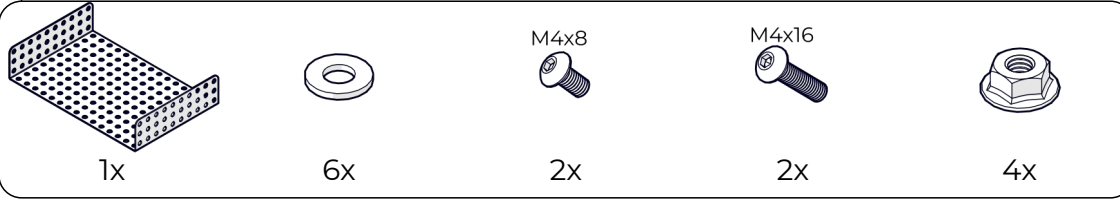
4x



4x



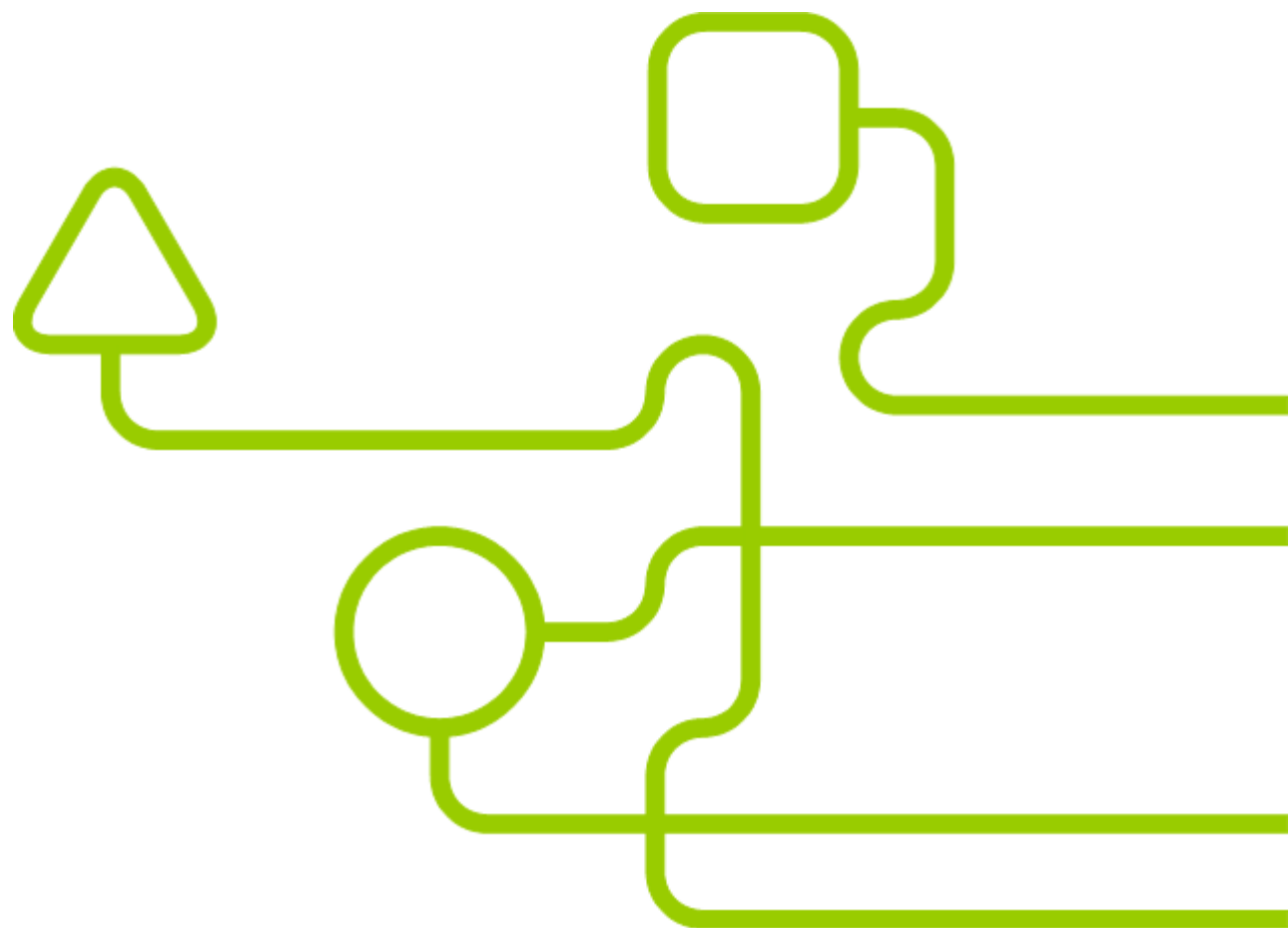
10





НАУЧИМ ИЗОБРЕТАТЬ  
БУДУЩЕЕ

TRIK



[trikset](#)

[trikset.com](#)

[support@trikset.com](mailto:support@trikset.com)

