



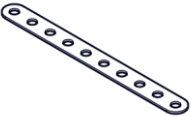

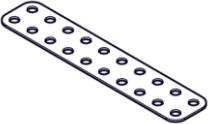



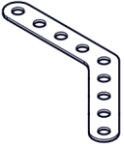



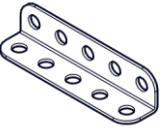



НАУЧИМ ИЗОБРЕТАТЬ  
БУДУЩЕЕ




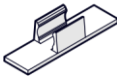



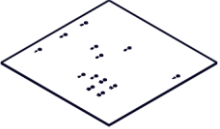
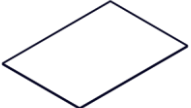
TRIK



# Конструкторское бюро №2

Состав

Название детали	Изображение	Количество (шт.)	Название детали	Изображение	Количество (шт.)
Пластина 1x5		4	Винт М4x16		12
Пластина 1x10		7	Винт М4x25		3
Пластина 2x10		2	Гайка М4 фланцевая		40
Угол плоский 90° 5x5		2	Гайка М4 стопорная		10
Угол плоский 135° 5x5		2	Шайба М4 нейлоновая		4
Угол (1_1)x3		2	Кольцо 3.4 мм		6
Угол (1_1)x5		2	Кольцо 5 мм		6
Винт М4x8		35	Колесо		4

Название детали	Изображение	Количество (шт.)	Название детали	Изображение	Количество (шт.)
Планшайба		2	Картонные шаблоны		7
Шкив		8			
Клипса для ручки		2			
Шестигранник L-образный 2.5 мм удлиненный		1			
Ключ комбинированный (размер хвата – 7 мм)		1			
Катушка с нитью 3 м		1			
Основание №1 210x210 мм		1			
Основание №2 210x110 мм		1			